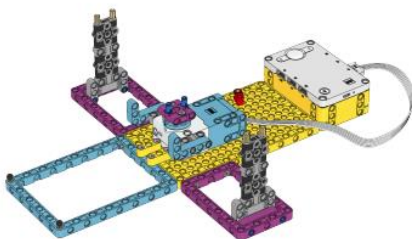
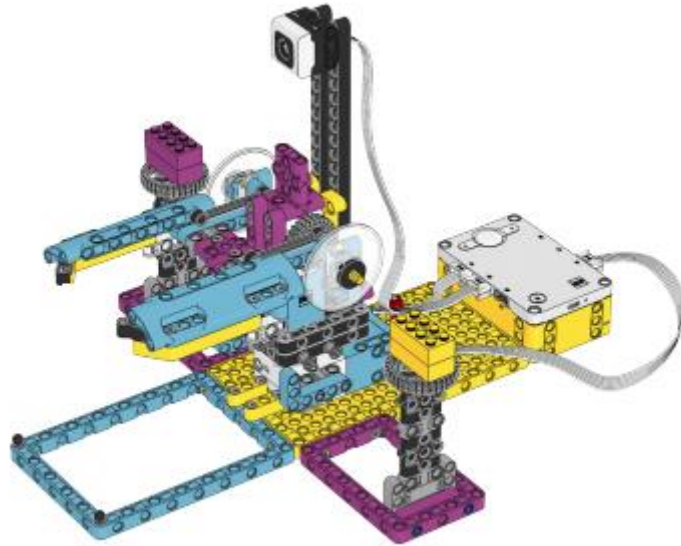
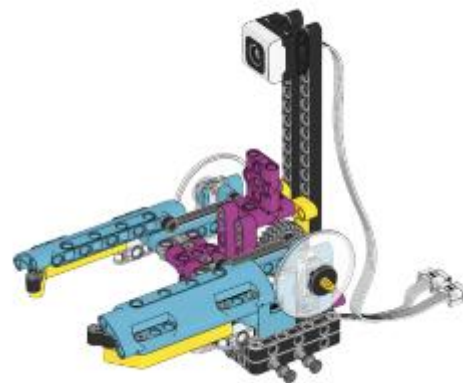


Capítulo 18 ¡Automatízalo!

Consta de dos partes

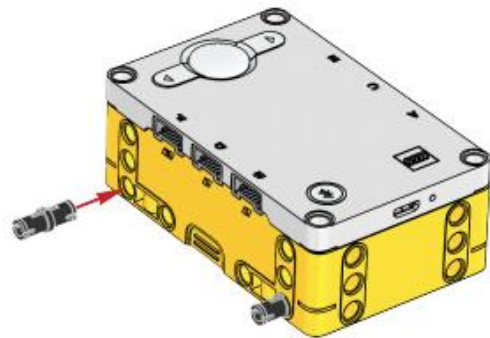
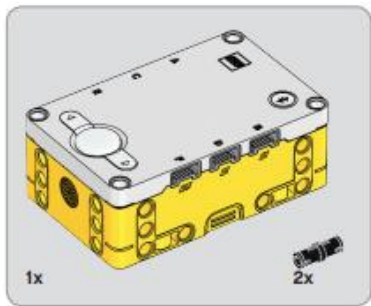
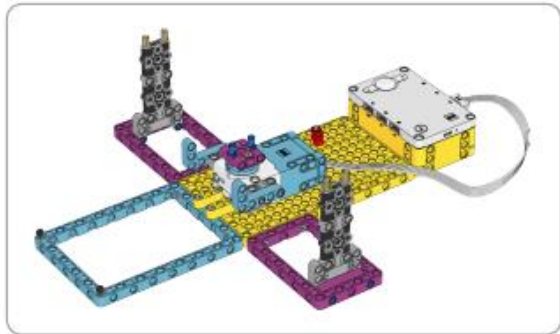
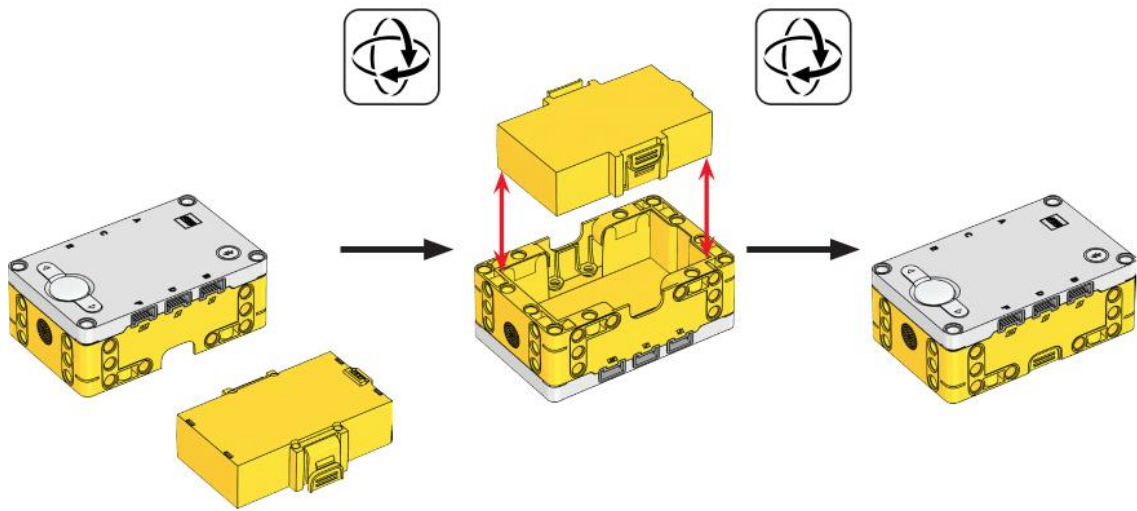


Base

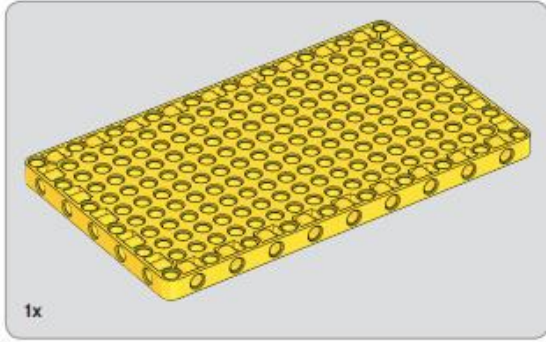


Detector de color

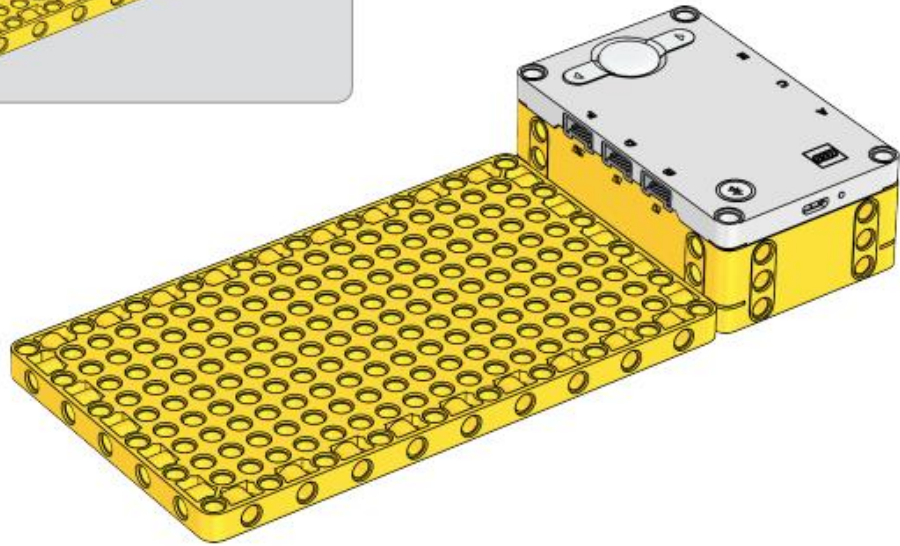
Base



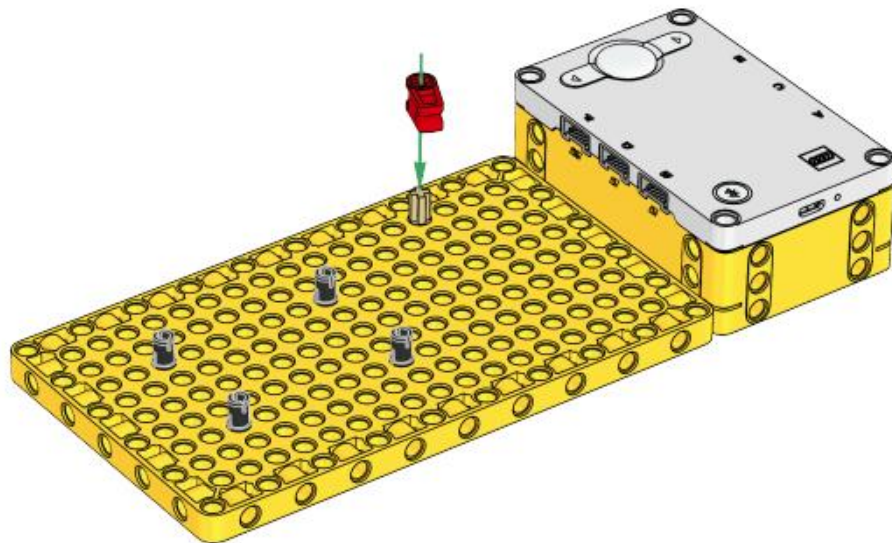
1



2

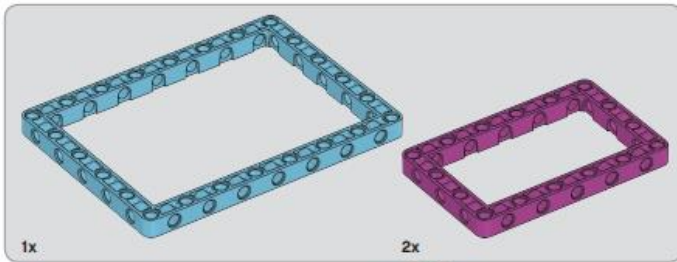
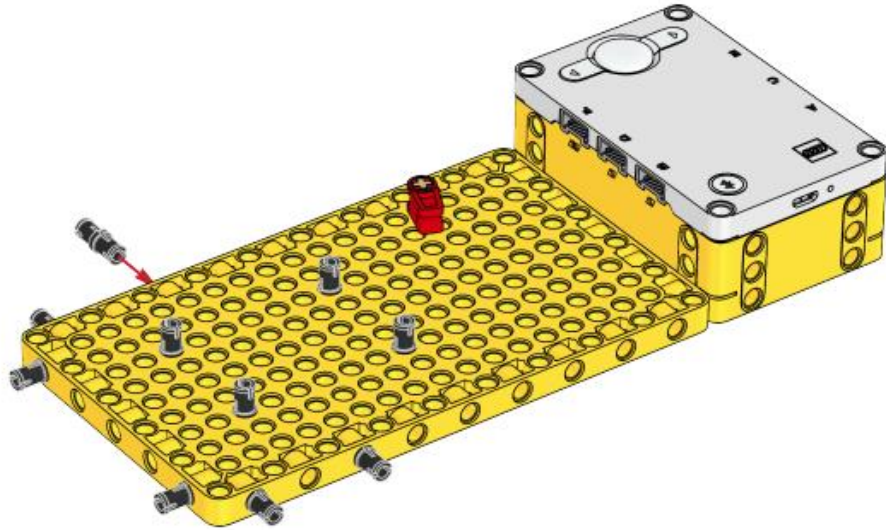


3

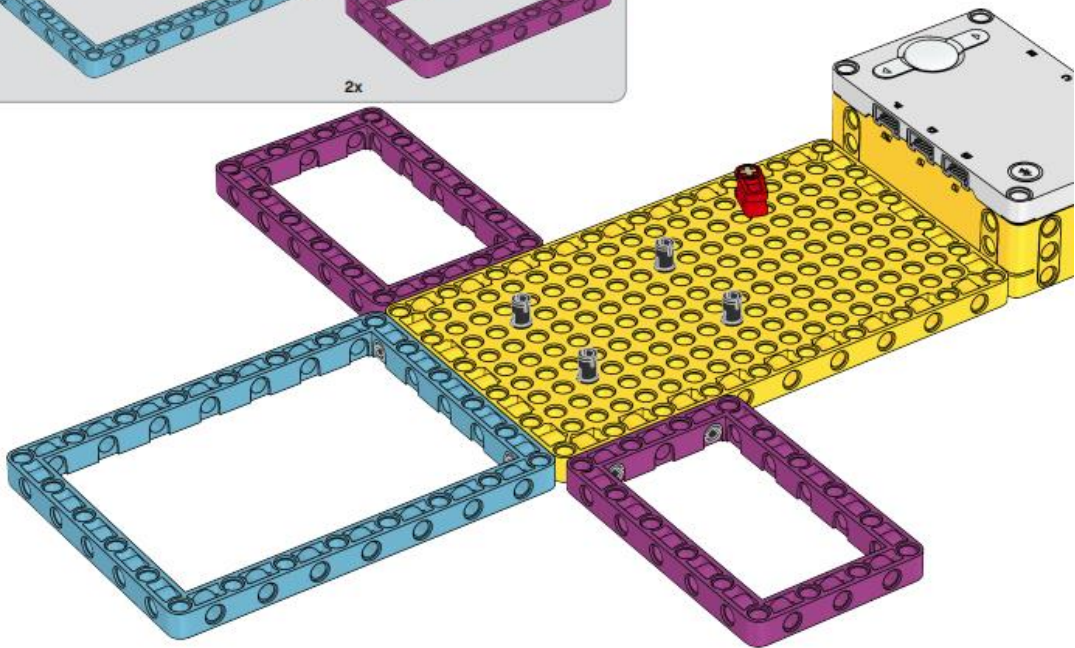


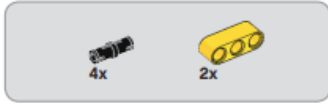


4

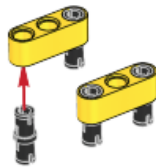


5

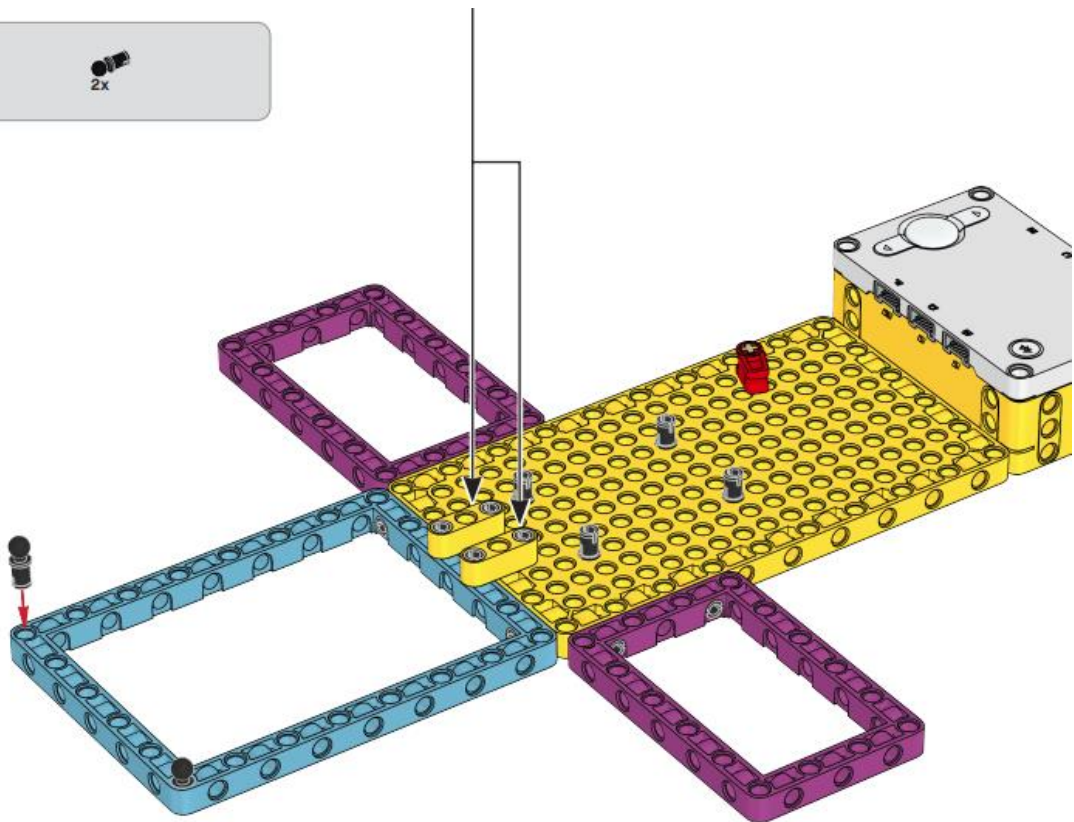


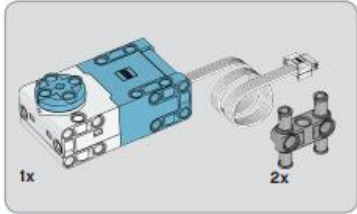
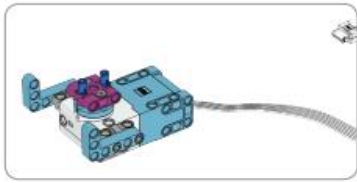


6

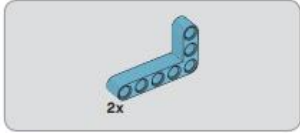
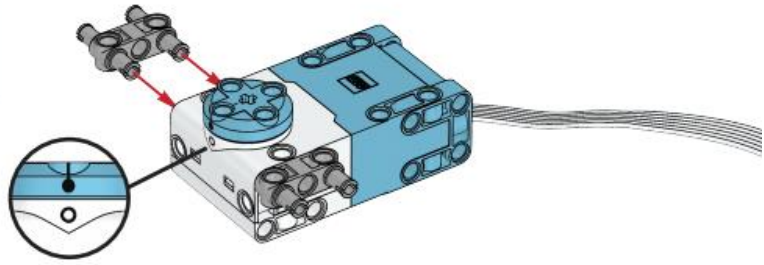


7

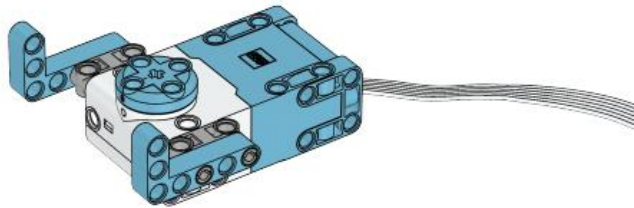




8

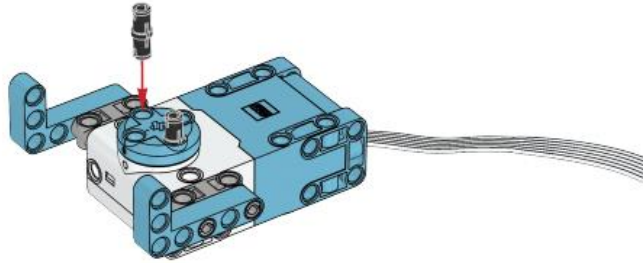


9

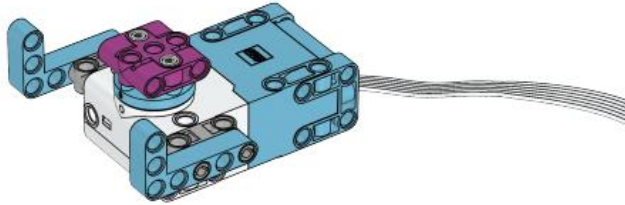




10

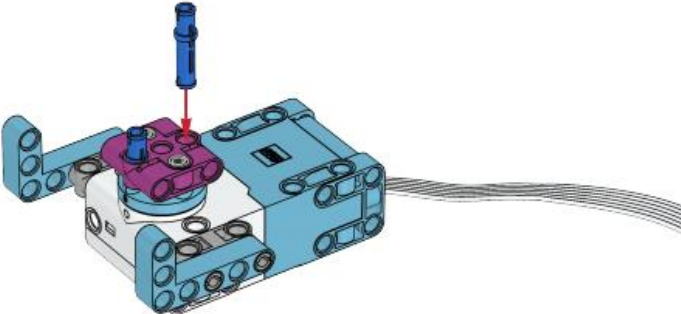


11

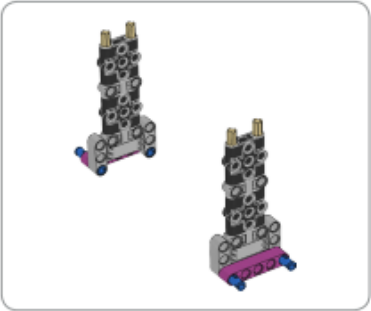
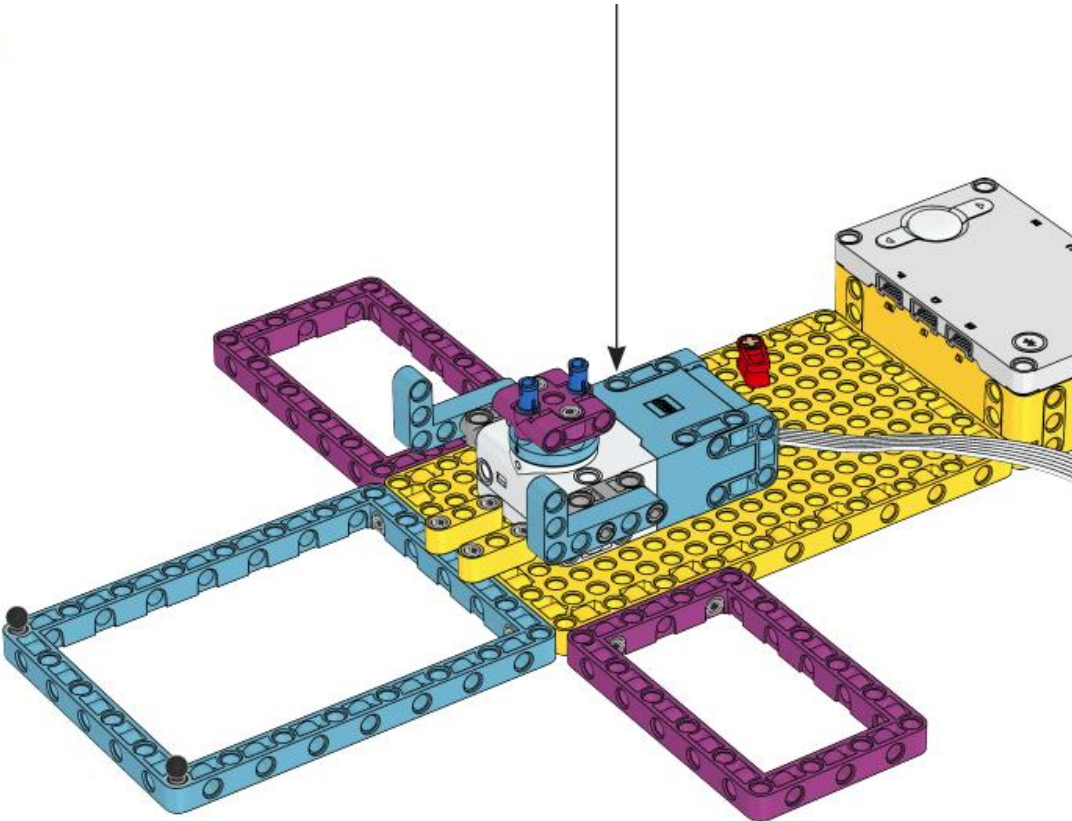


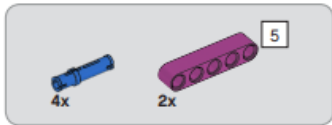


12

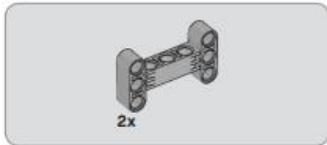
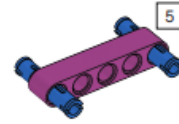
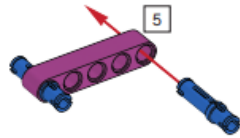


13

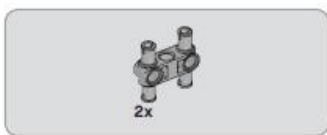
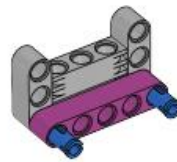
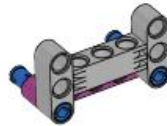




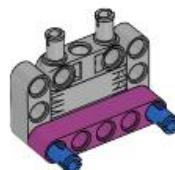
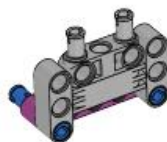
14



15

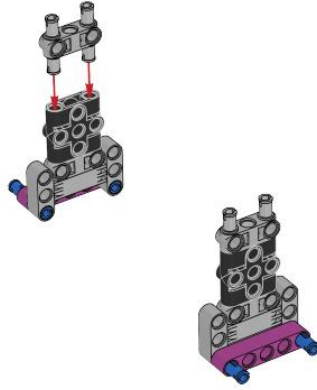


16

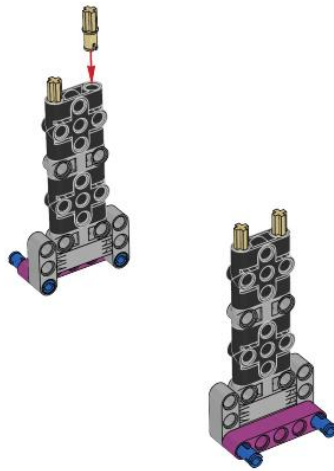




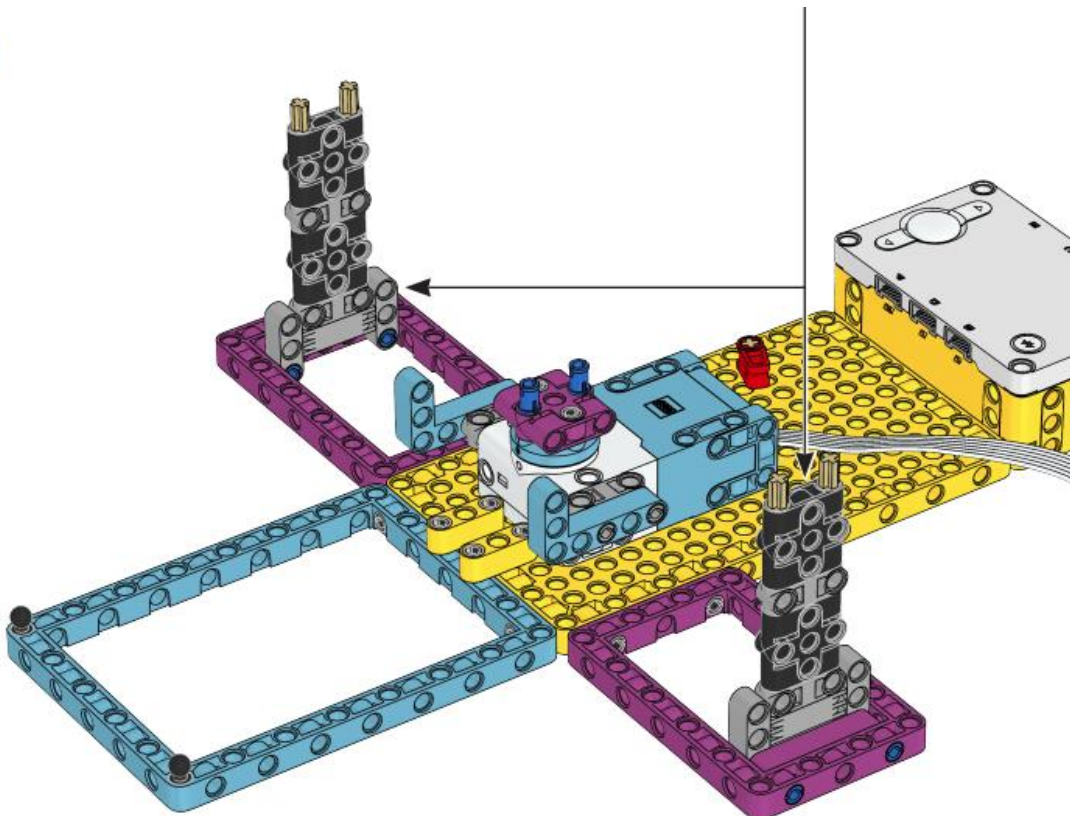
17



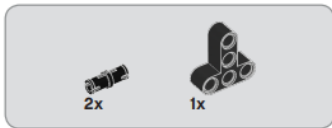
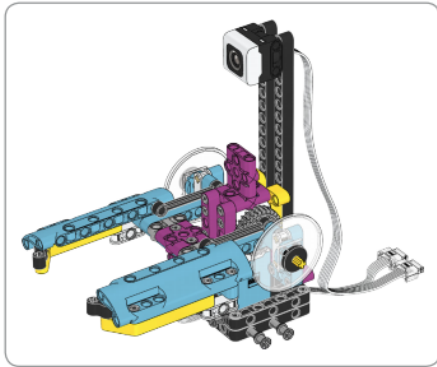
18



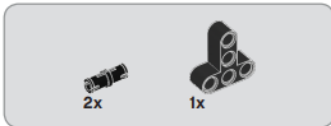
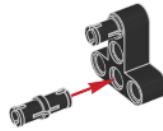
19



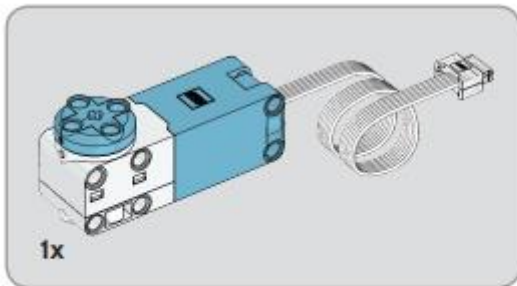
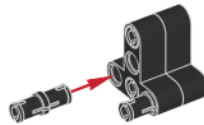
Detector de color



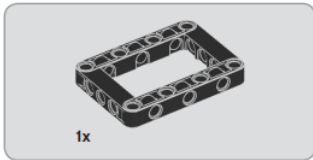
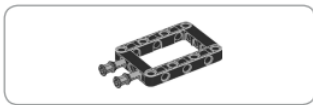
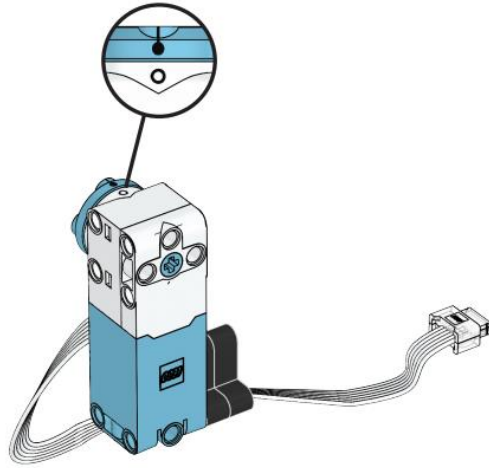
1



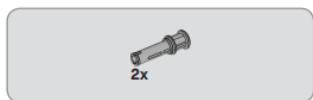
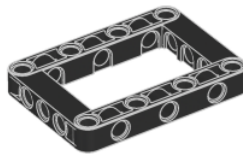
2



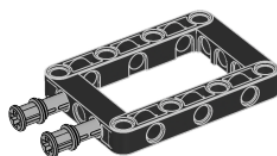
3



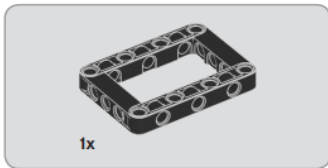
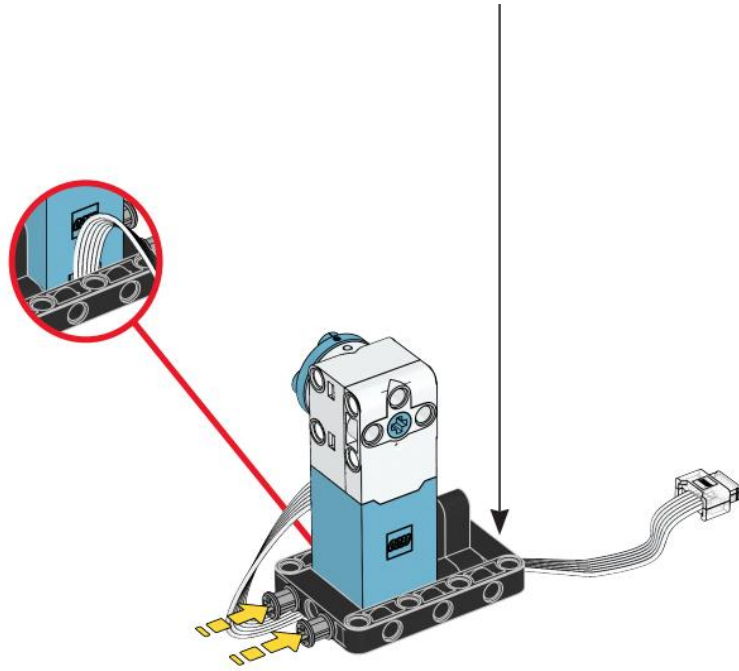
4



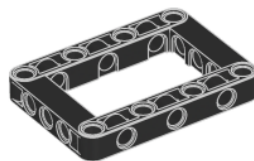
5



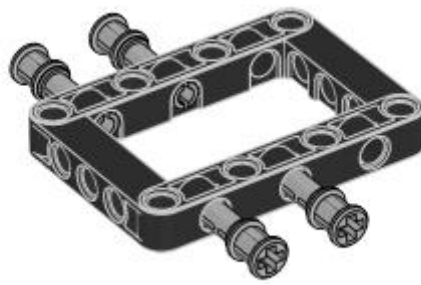
6



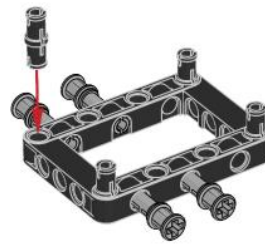
7



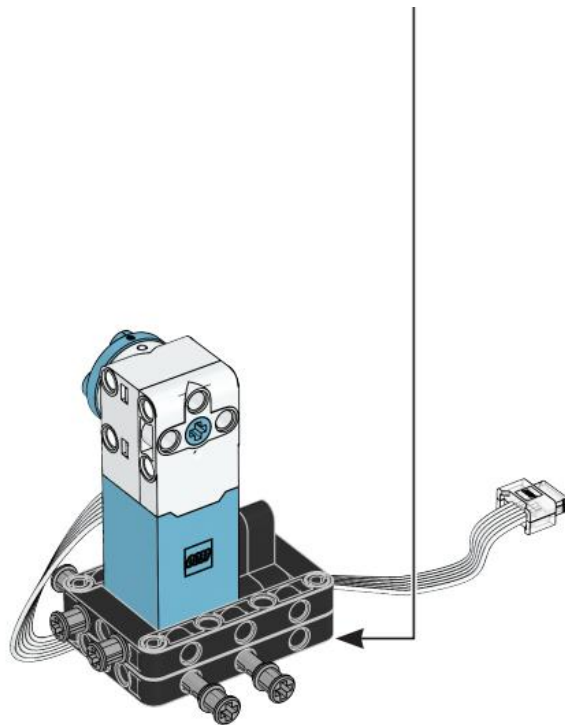
8

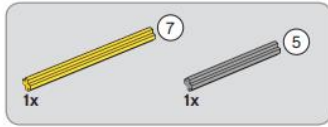


9

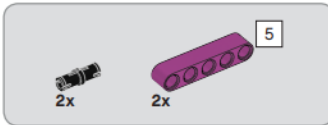
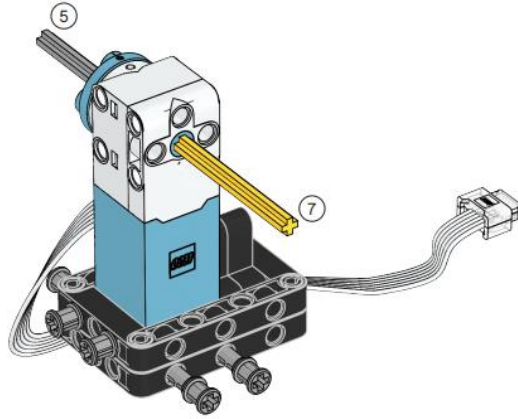


10

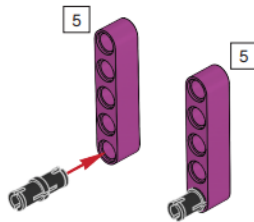




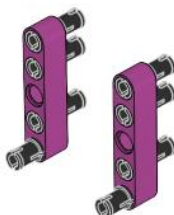
11



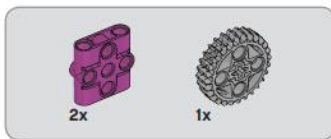
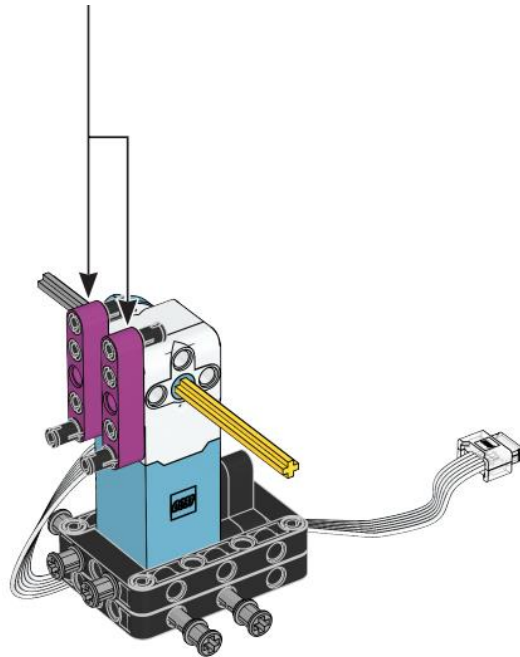
12



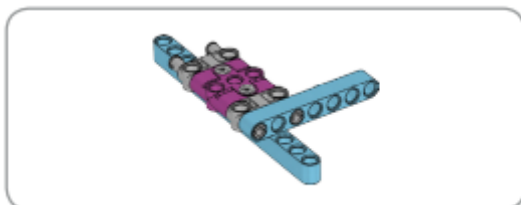
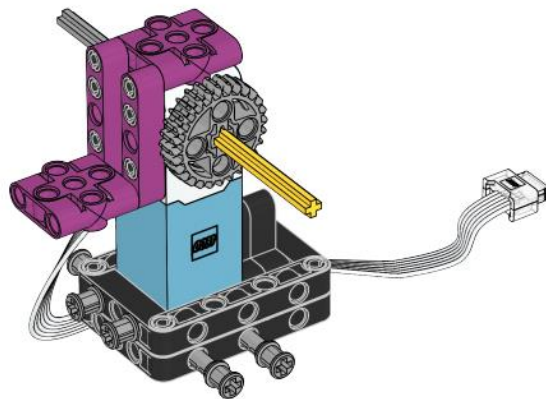
13

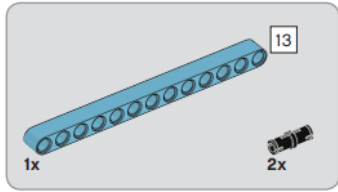


14

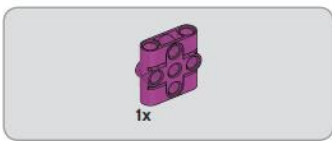
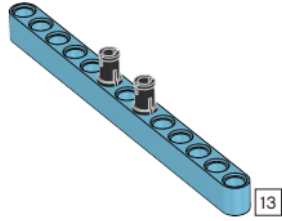


15

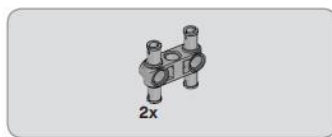
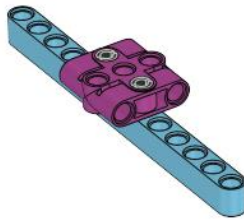




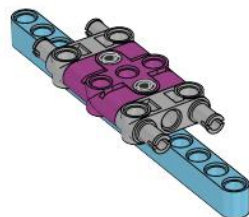
16

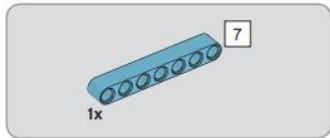


17

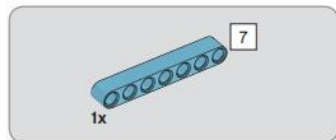
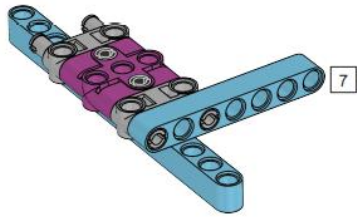


18

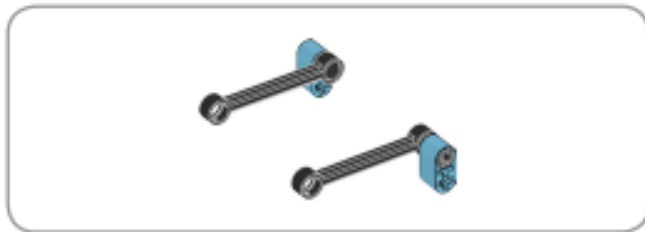
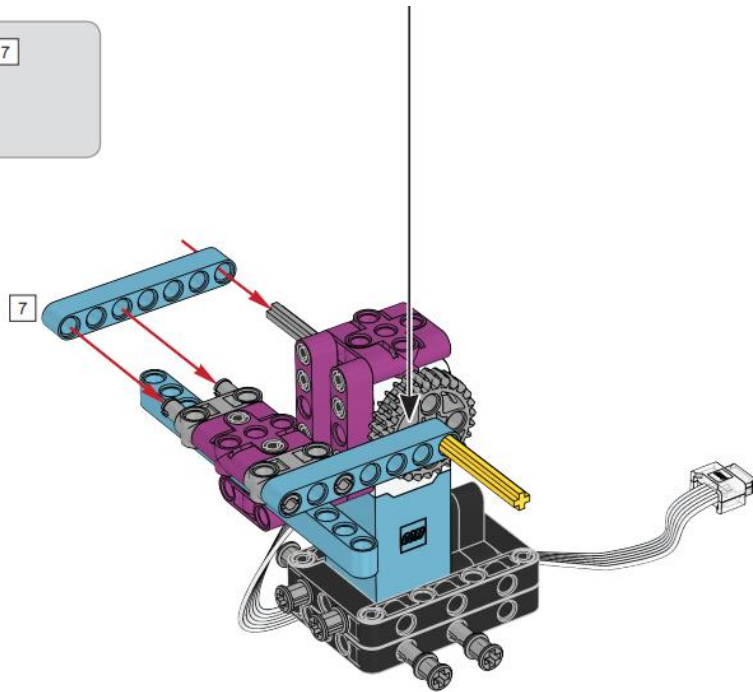




19

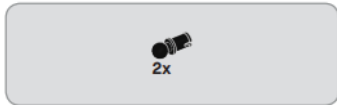


20

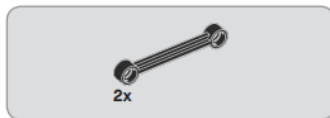




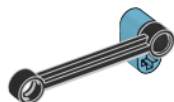
21



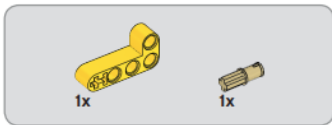
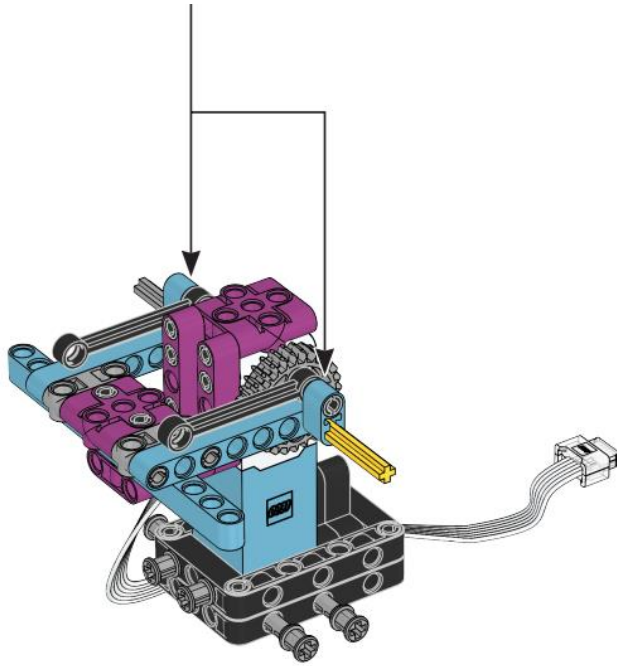
22



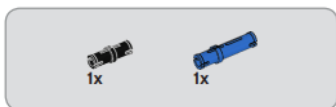
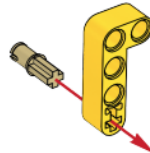
23



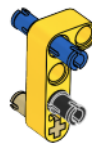
24



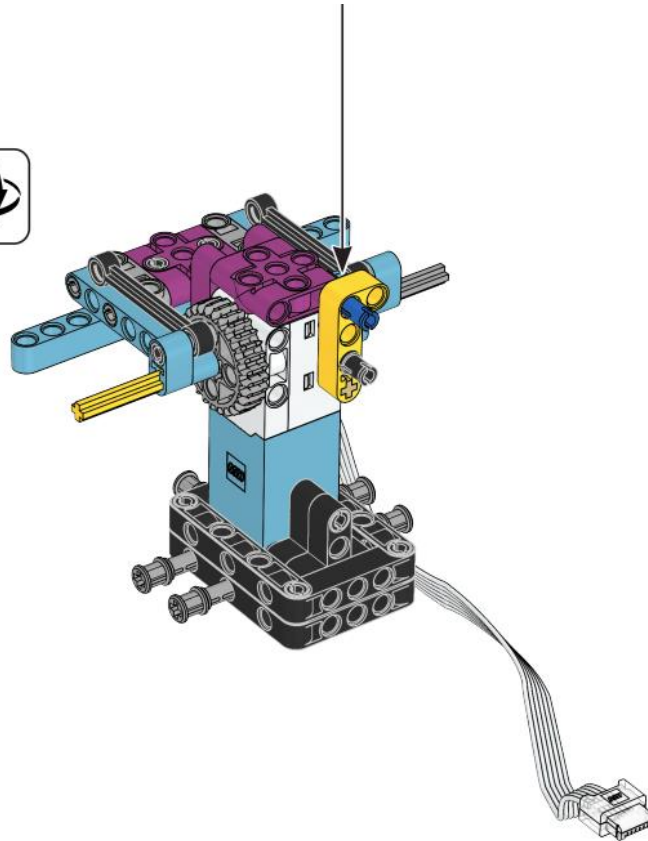
25



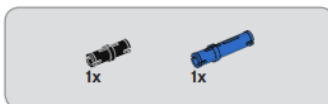
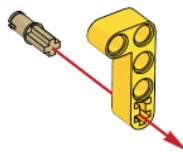
26



27



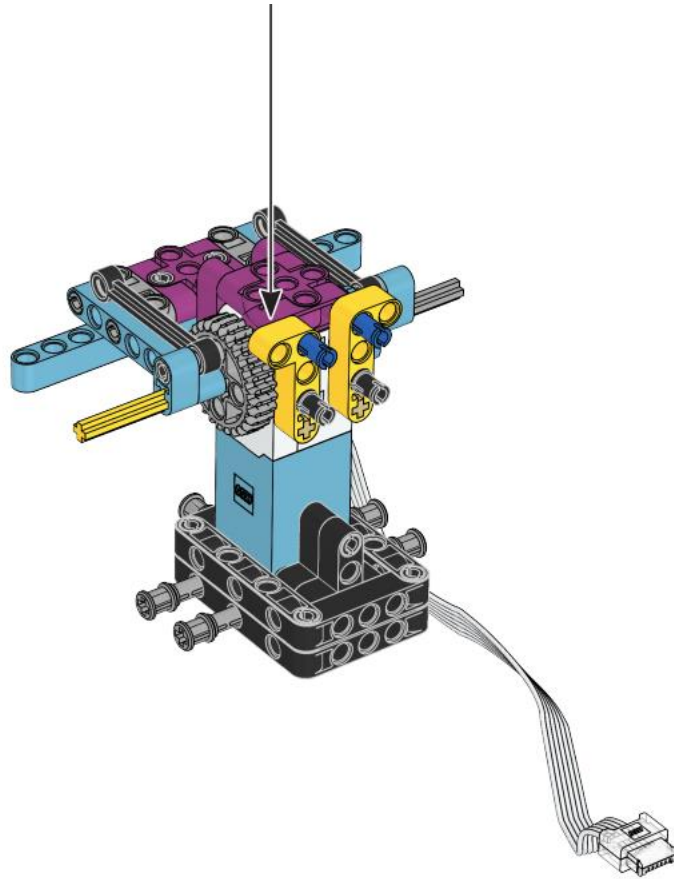
28



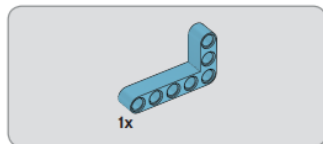
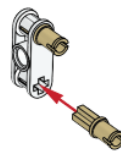
29



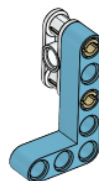
30



31

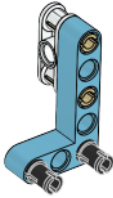


32

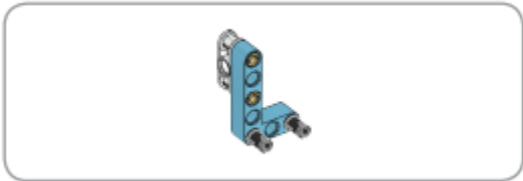
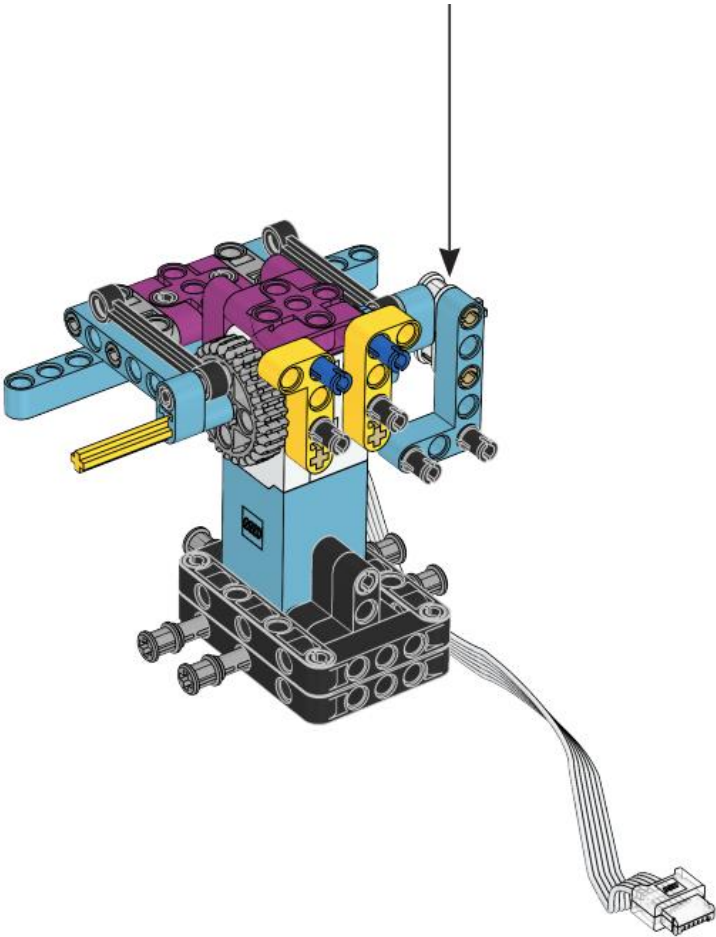


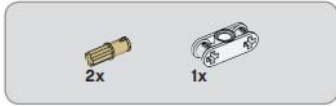


33

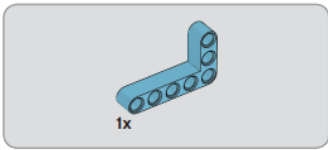
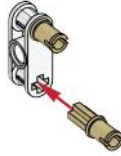


34

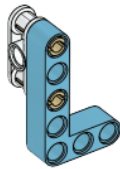




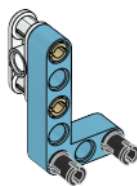
35



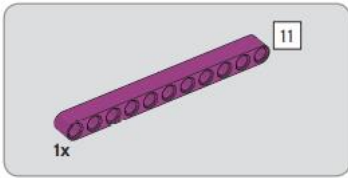
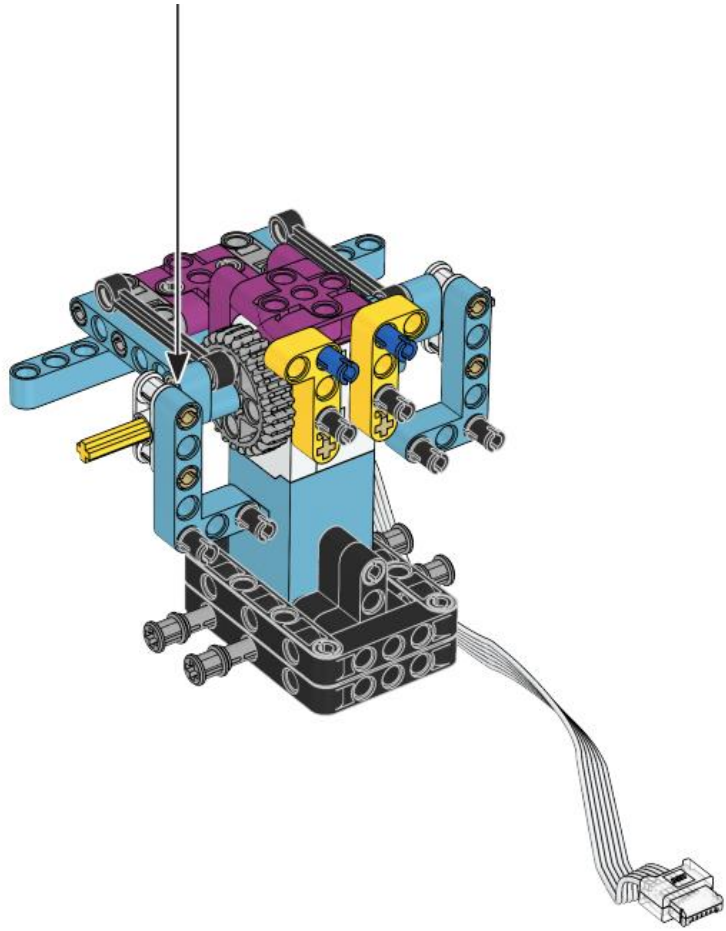
36



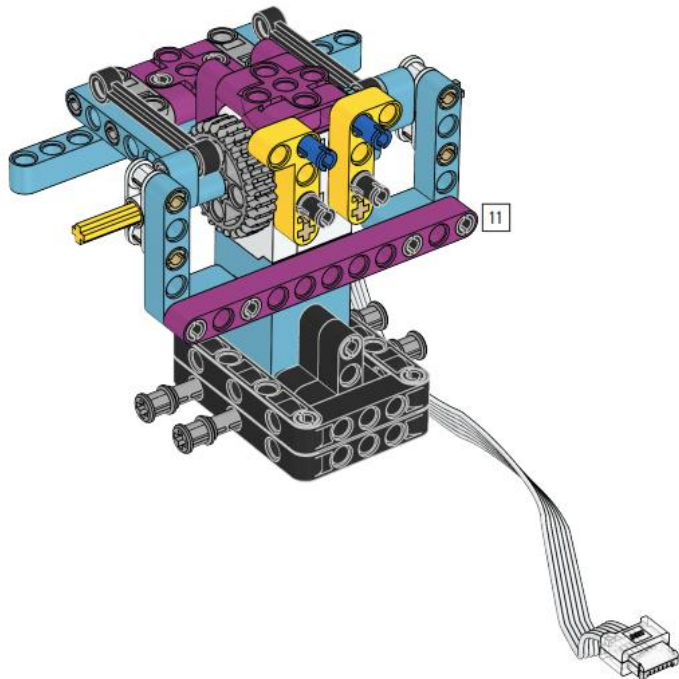
37

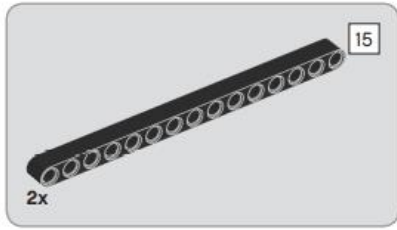


38

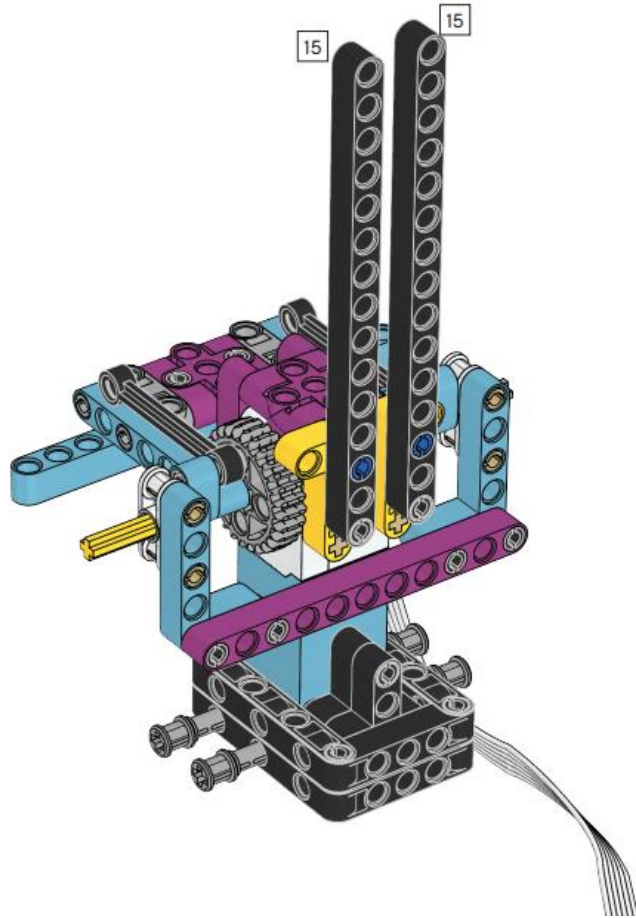


39

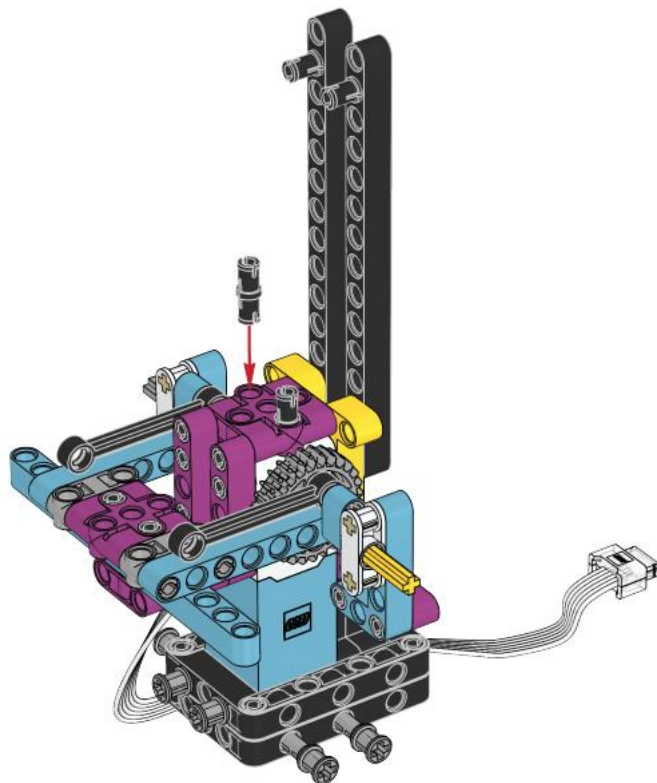


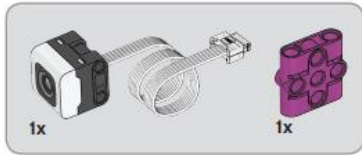


40

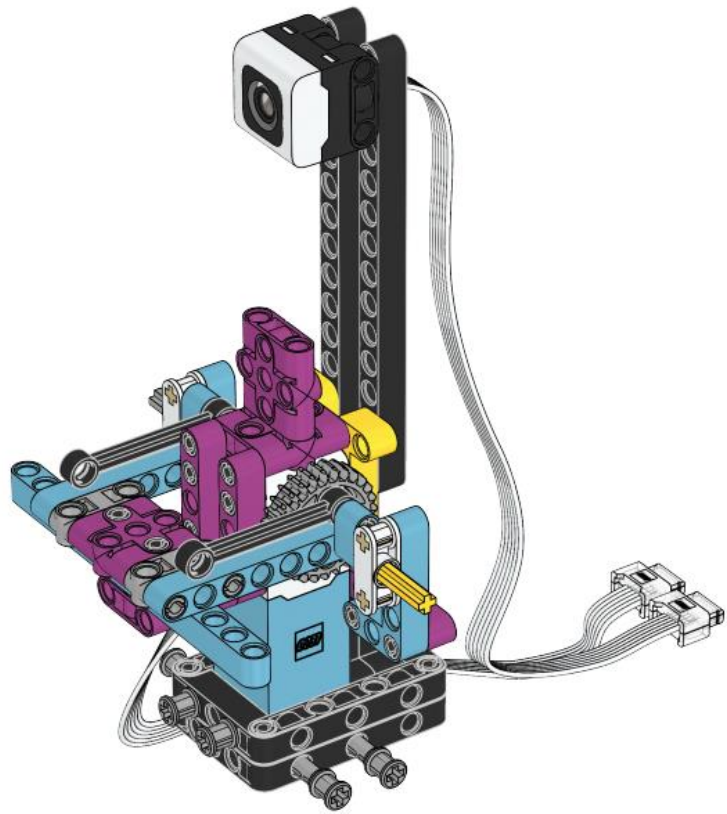


41





42

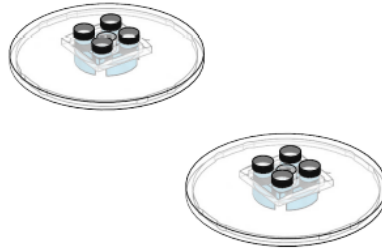


43

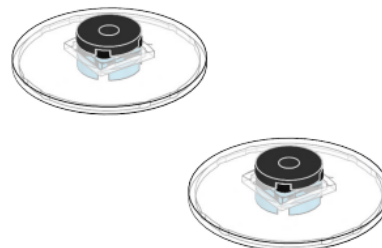




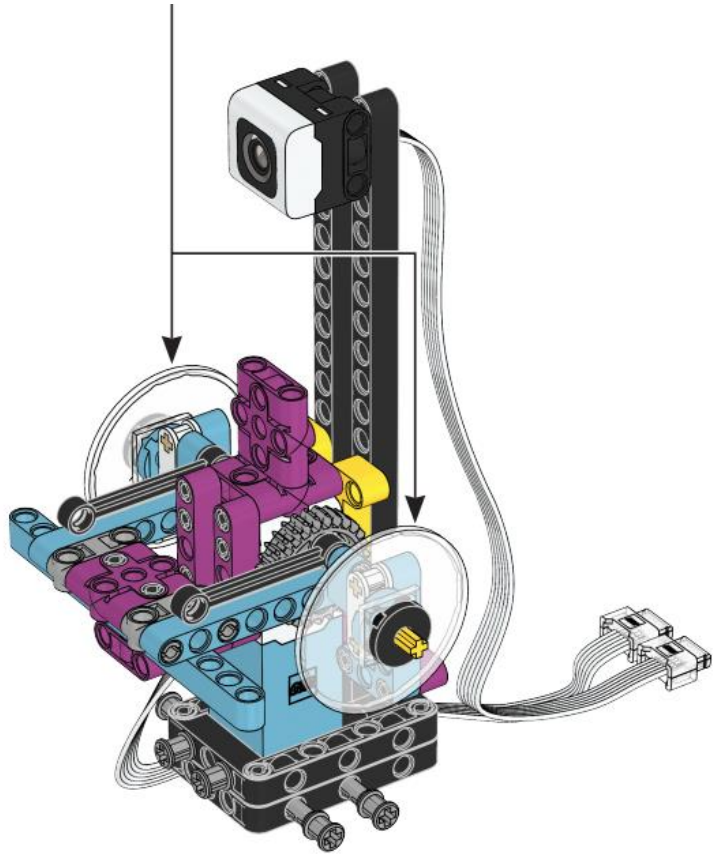
44



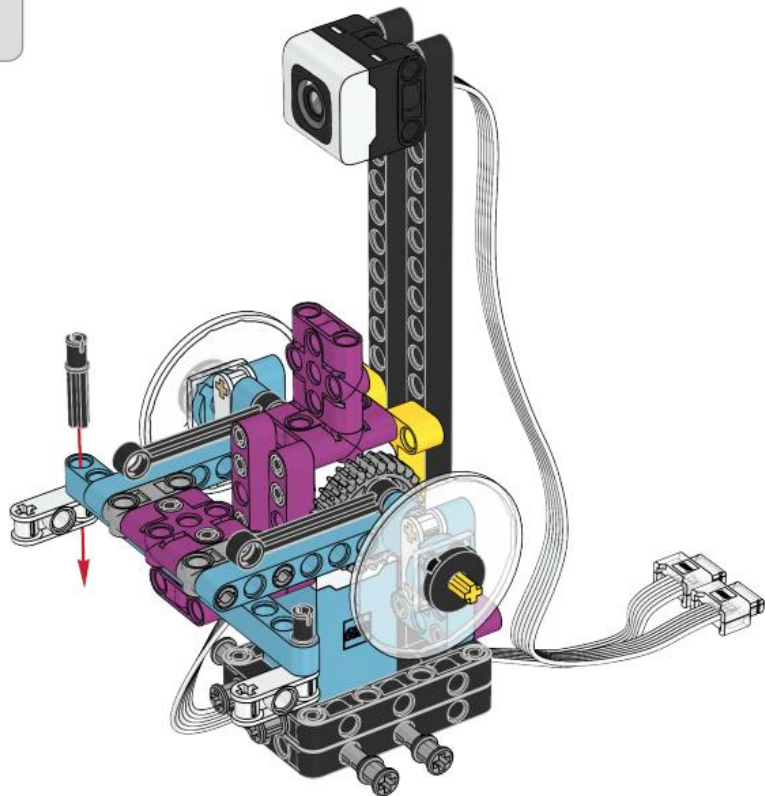
45

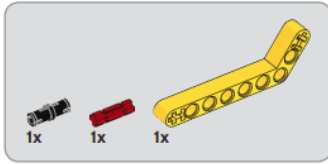
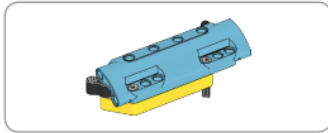


46

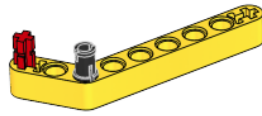


47

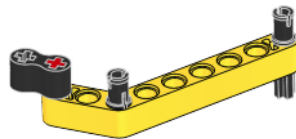


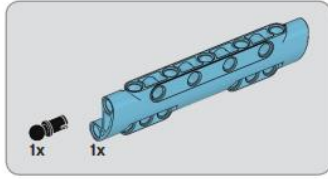


48

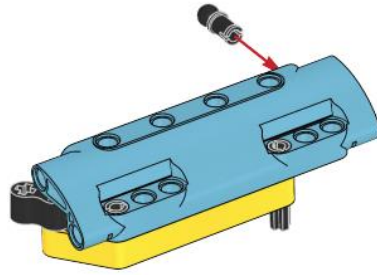


49

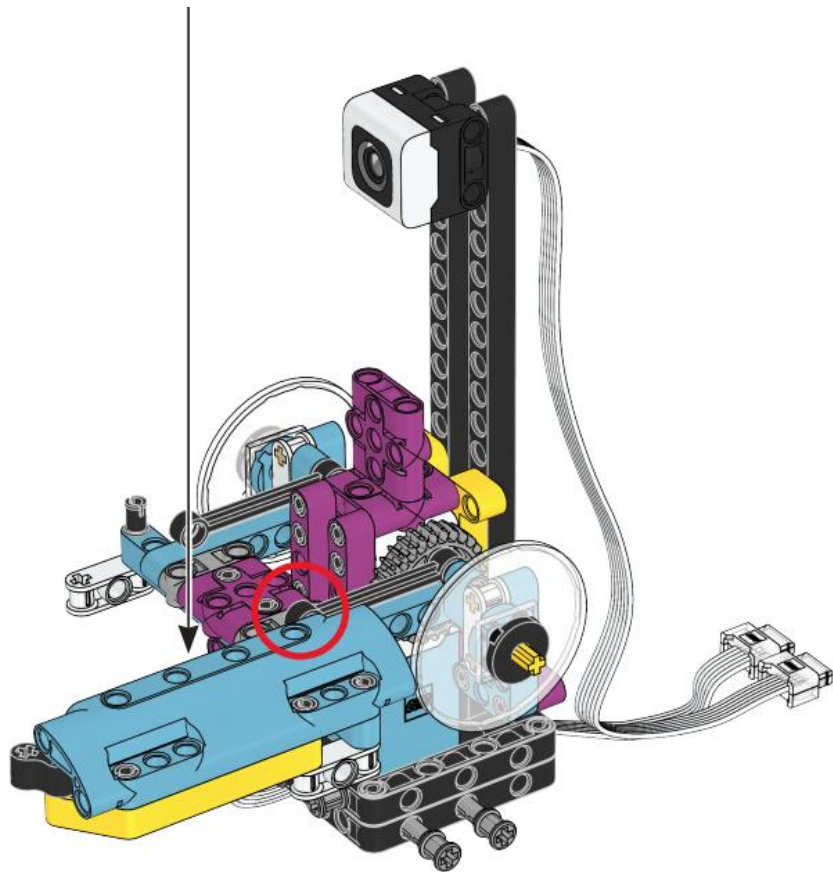


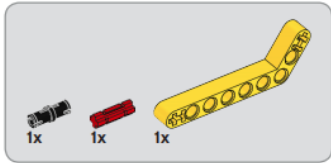
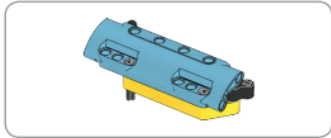


50

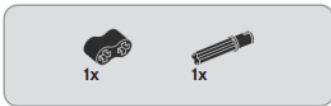
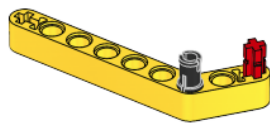


51

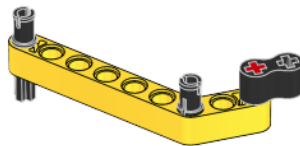


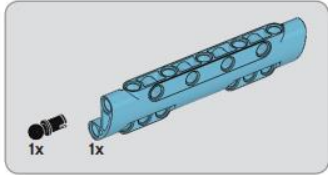


52

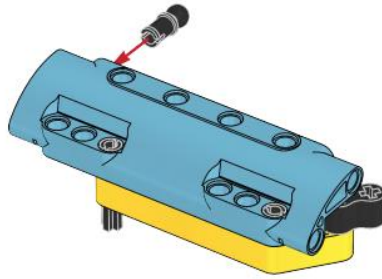


53

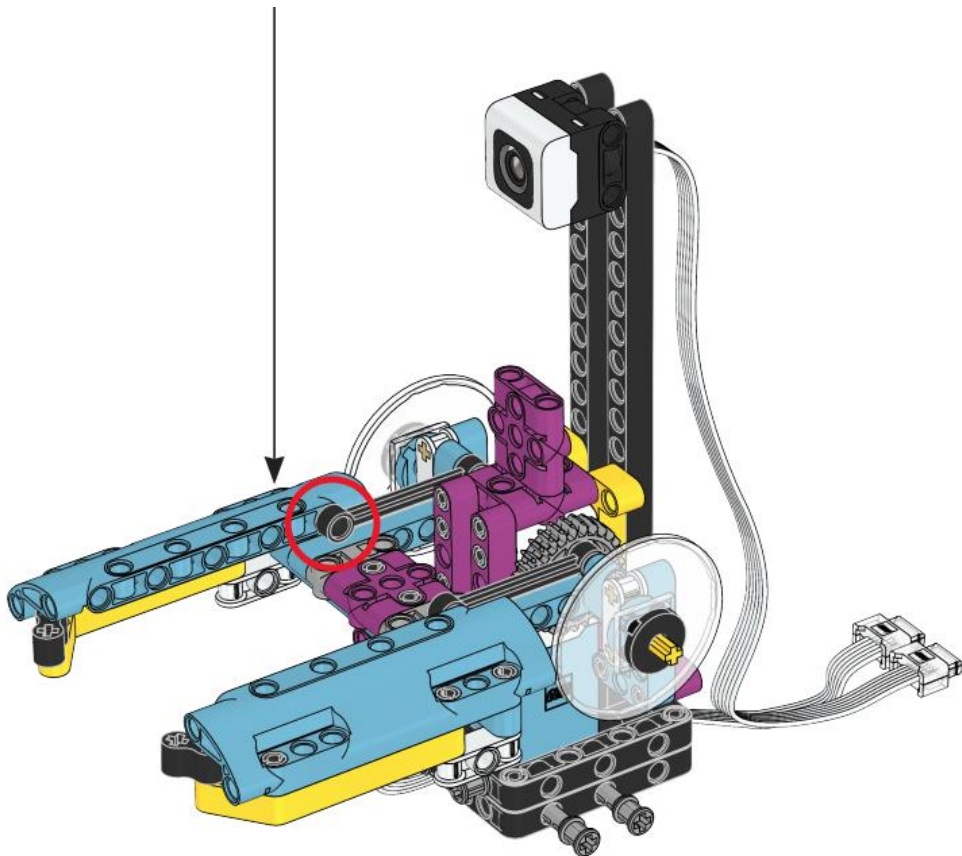




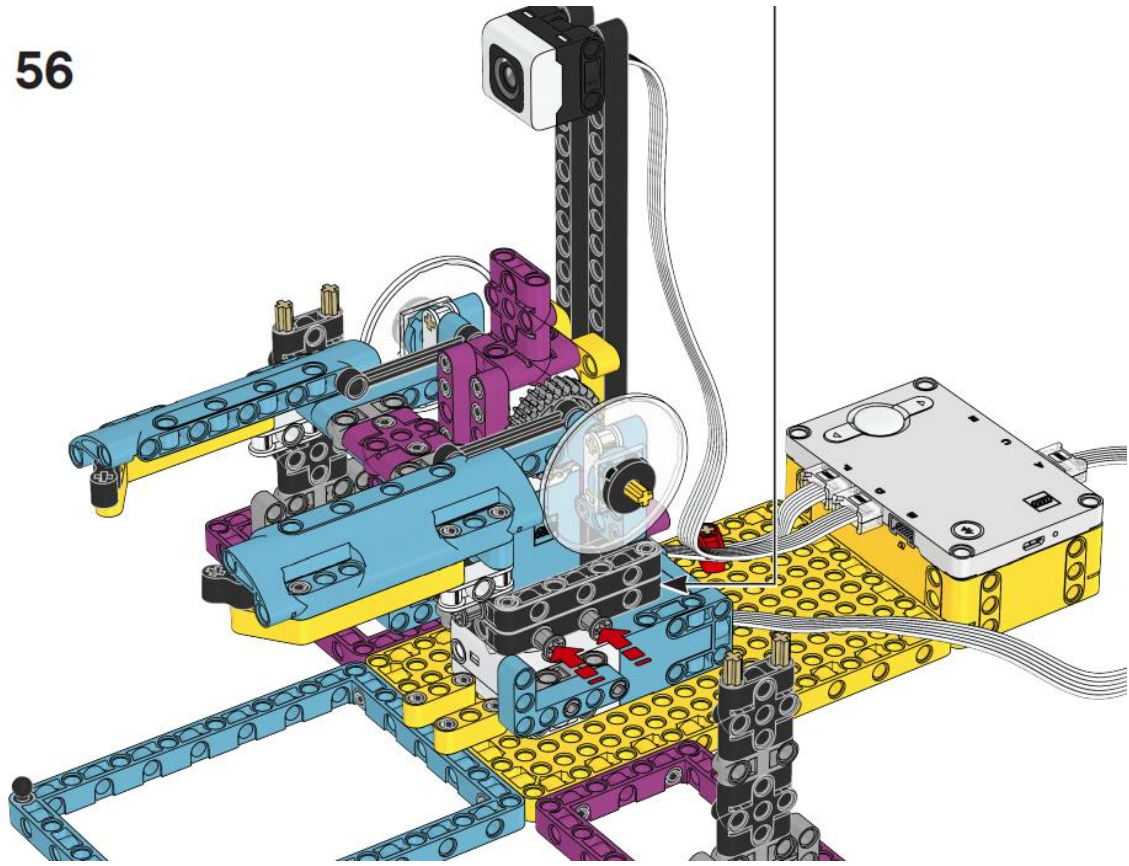
54



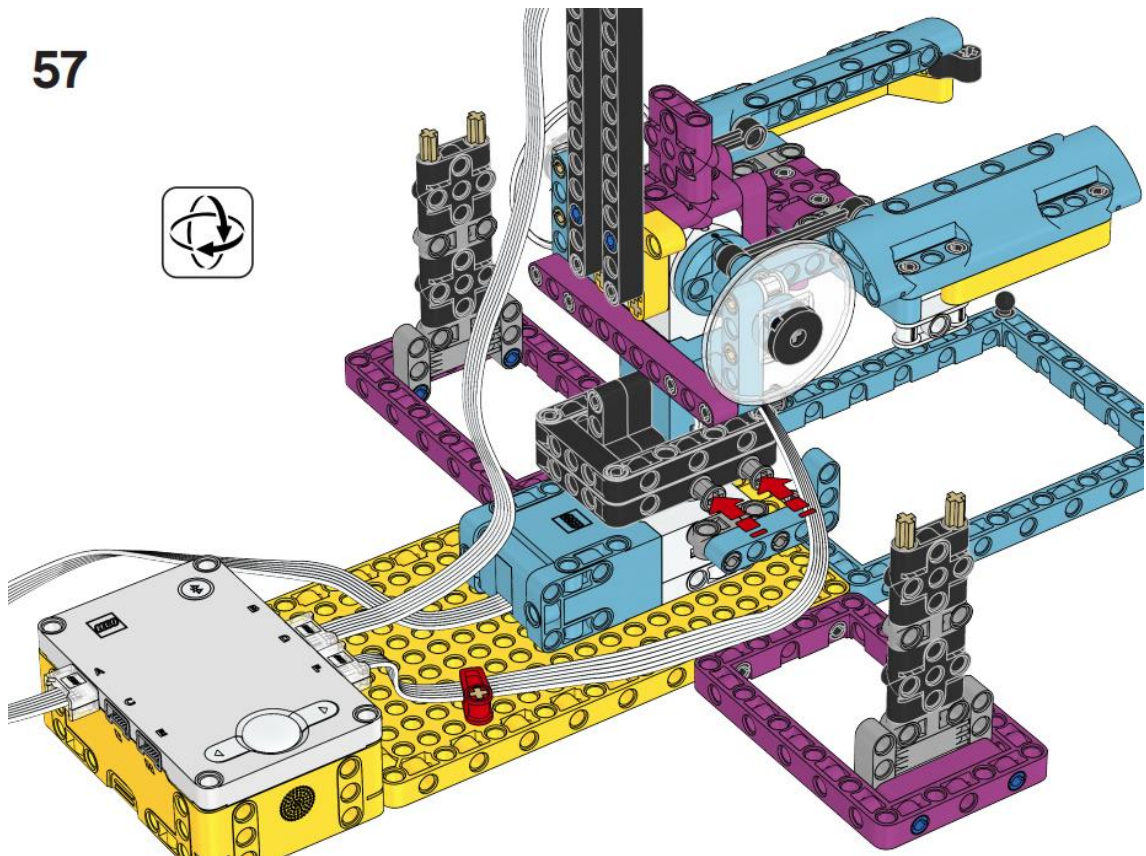
55



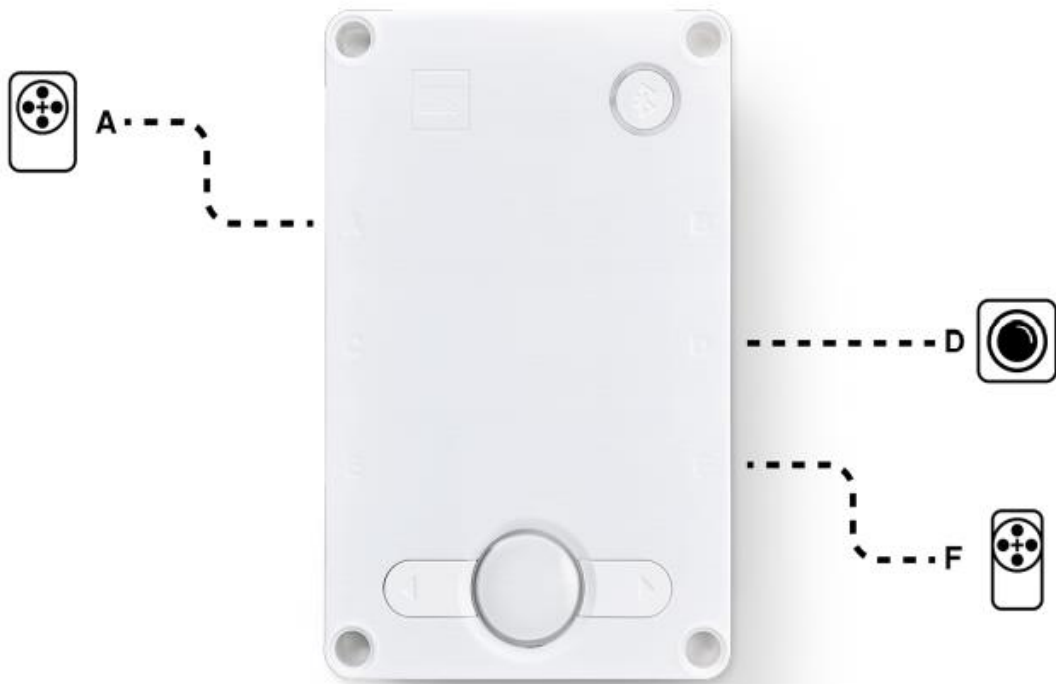
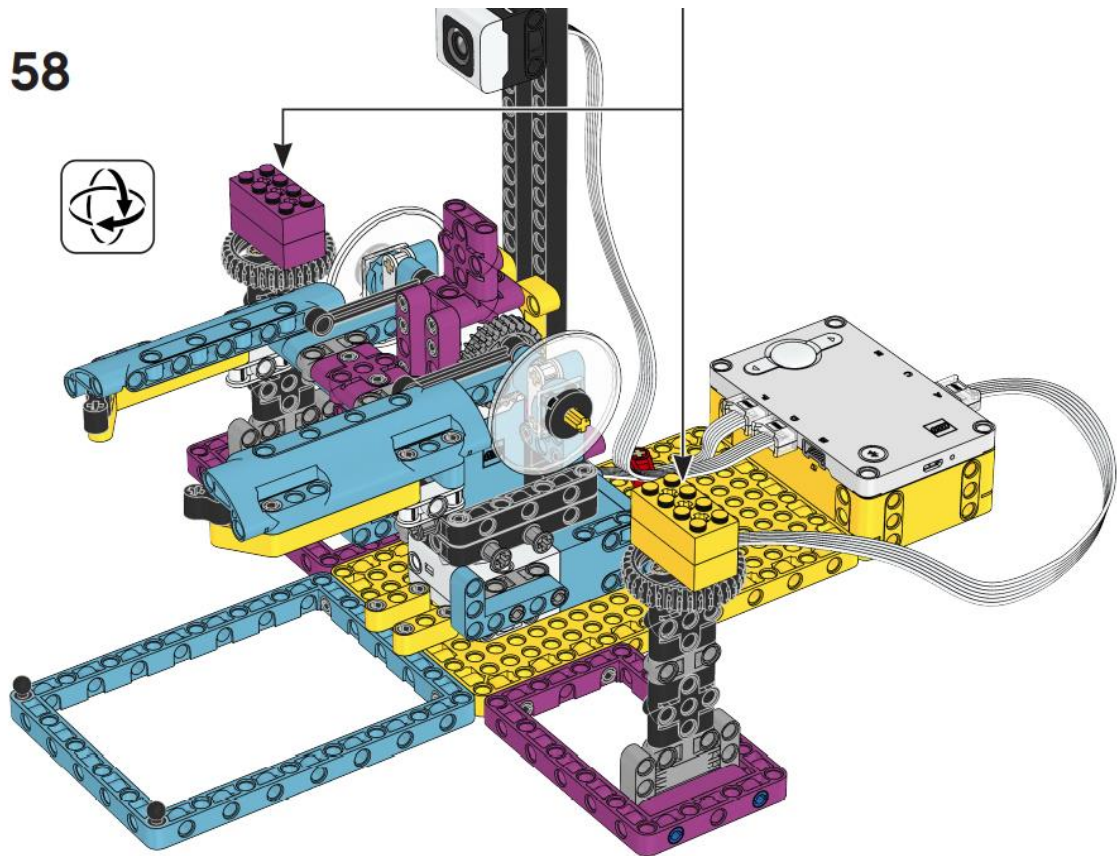
56

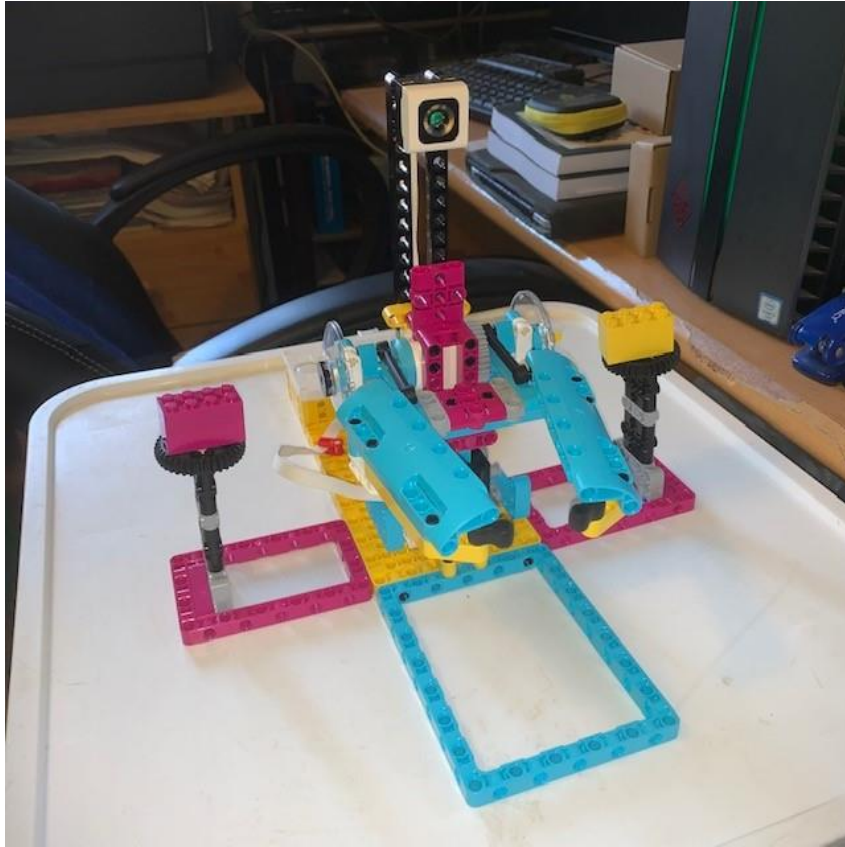


57



58





Codificación

```
cuando se inicia el programa
  A+F fijar velocidad al 25 %
  A ir por la ruta más corta a la posición 0
  F ir por la ruta más corta a la posición 240
  A ir por la ruta más corta a la posición 90
  F ir por la ruta más corta a la posición 25
  enviar check color y esperar
  A ir por la ruta más corta a la posición 0
  F ir por la ruta más corta a la posición 240
  A ir por la ruta más corta a la posición 270
  F ir por la ruta más corta a la posición 25
  enviar check color y esperar
  A ir por la ruta más corta a la posición 0
  F ir por la ruta más corta a la posición 240
```

Esta pila enciende el robot y hace que agarre un paquete de cada lado.

```
al recibir check color
  F ir por la ruta más corta a la posición 235
  esperar 4 segundos
  si ¿es de color ? entonces
    A ir por la ruta más corta a la posición 0
    F ir por la ruta más corta a la posición 25
    tocar sonido Triumph hasta acabar
    F ir por la ruta más corta a la posición 240
  si no
    tocar sonido Oops hasta acabar
    F ir por la ruta más corta a la posición 25
  repetir 3
    F fijar velocidad al 100 %
    F ir durante 100 grados
    F ir durante 100 grados
    F fijar velocidad al 25 %
```

Esta pila comprobará el color del paquete.

